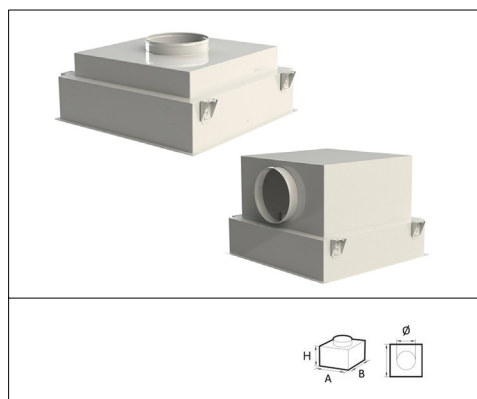


Cleanseal piquage dessus ou latéral pour filtres joint PU



Avantages

- **Système de serrage du filtre sans outil, immédiat et 100% sûr**
- **Accès immédiat au filtre : système de fermeture de grille rapide et innovant**
- **Etanchéité durable : Construction robuste et caisson soudé continu,**
- **Installation facilitée : Système de montage universel (panneaux sandwich, plafond suspendu)**
- **Grand choix de dimensions standards**
- **Gamme complète de grilles de diffusion interchangeables**
- **Piquage latéral, circulaire ou rectangulaire, idéal pour espace limité au-dessus du faux-plafond**
- **Evolutivité : compatibilité filtres MG basse consommation ou haut débit**

Applications : Salle propre à flux turbulent pour un espace limité au-dessus de faux-plafond

Type : Caisson terminal pour filtre HEPA/ULPA avec joint PU

Construction : Acier, soudé continu

Finition : Nouveau revêtement double couche anti corrosion, peint RAL 9010

Connexion : Piquage dessus ou latéral par tubulure nervurée soudée continue, ou latéral rectangulaire avec bride

Pour filtres : MEGALAM MD/MX/MG joint PU, hauteur de cadre (66/90/110mm) (à commander séparément)

Montage des filtres : Serrage immédiat et parfait du filtre sans outil par système à levier, multi-position avec limiteur d'écrasement du joint comprenant un dispositif anti-chute

Prise de contrôle : Accessible depuis la salle : 1 port pour dp ou 100%

Installation du caisson : Par "blocs universels" amovibles, pour montage par suspentes ou par compression en panneau sandwich ou en résille de plafond à profilé en T

Grilles de diffusion (à commander séparément) :

Système de fermeture rapide avec "une carte de crédit" : Grille perforée, à jet hélicoïdal, 4 directions ou à ailettes orientables

Référence	Type	Modèle***	Dimensions* (AxBxH*/Ø) mm	Pour filtres (LxHxE) mm	Vol. Unit.	Masse Unit. kg
Piquage dessus						
557711411110	CleanSeal dessus jt PU	CL-SW-3P3-P-MG-T-C-160-N-00-AAA0	392x392x311/160	305x305x66/90/110	0,05	6,7
557771412110	CleanSeal dessus jt PU	CL-SW-3P6-P-MG-T-C-200-N-00-AAA0	392x697x423/200	305x610x66/90/110	0,13	13,0
557771413110	CleanSeal dessus jt PU	CL-SW-3P6-P-MG-T-C-250-N-00-AAA0	392x697x423/250	305x610x66/90/110	0,13	13,0
557721412110	CleanSeal dessus jt PU	CL-SW-4P4-P-MG-T-C-200-N-00-AAA0	544x544x311/200	457x457x66/90/110	0,09	10,1
557721413110	CleanSeal dessus jt PU	CL-SW-4P4-P-MG-T-C-250-N-00-AAA0	544x544x311/250	457x457x66/90/110	0,09	10,0
557731413110	CleanSeal dessus jt PU	CL-SW-5P5-P-MG-T-C-250-N-00-AAA0	595x595x311/250	508x508x66/90/110	0,11	11,3
557731414110	CleanSeal dessus jt PU	CL-SW-5P5-P-MG-T-C-315-N-00-AAA0	595x595x311/315	508x508x66/90/110	0,11	11,1
557741413110	CleanSeal dessus jt PU	CL-SW-6P6-P-MG-T-C-250-N-00-AAA0	697x697x311/250	610x610x66/90/110	0,15	14,1
557741414110	CleanSeal dessus jt PU	CL-SW-6P6-P-MG-T-C-315-N-00-AAA0	697x697x311/315	610x610x66/90/110	0,15	13,9

ATTENTION : références pour caissons réglés en usine pour Megalam MG (autre réglage disponible sur demande)
 NOTE 1 : (*) : Inclus retour de 20mm en périphérie
 NOTE 2 : (**) : Inclus hauteur de col de 46mm

Flux Non-Unidirectionnel

Référence	Type	Modèle***	Dimensions* (AxBxH***/Ø) mm	Pour filtres (LxHxE) mm	Vol. Unit.	Masse Unit. kg
557781414110	CleanSeal dessus jt PU	CL-SW-9P6-P-MG-T-C-315-N-00-AAA0	1002x697x311/315	915x610x66/90/110	0,19	18,1
557751414110	CleanSeal dessus jt PU	CL-SW-11P5-P-MG-T-C-315-N-00-AAA0	1195x595x311/315	1108x508x66/90/110	0,22	19,1
557761414110	CleanSeal dessus jt PU	CL-SW-12P6-P-MG-T-C-315-N-00-AAA0	1307x697x311/315	1220x610x66/90/110	0,28	227
Piquage latéral circulaire						
557711421110	CleanSeal Latéral jt PU	CL-SW-3P3-P-MG-S-C-160-N-00-AAA0	392x392x383/160	305x305x66/90/110	0,06	8,1
557771432110	CleanSeal Latéral jt PU	CL-SW-3P6-P-MG-S-C-200-N-SS-AAA0	392x697x423/200	305x610x66/90/110	0,13	13,0
557771442110	CleanSeal Latéral jt PU	CL-SW-3P6-P-MG-S-C-200-N-LS-AAA0	392x697x423/200	305x610x66/90/110	0,13	13,0
557771433110	CleanSeal Latéral jt PU	CL-SW-3P6-P-MG-S-C-250-N-SS-AAA0	392x697x423/250	305x610x66/90/110	0,13	13,0
557771443110	CleanSeal Latéral jt PU	CL-SW-3P6-P-MG-S-C-250-N-LS-AAA0	392x697x423/250	305x610x66/90/110	0,13	13,0
557721422110	CleanSeal Latéral jt PU	CL-SW-4P4-P-MG-S-C-200-N-00-AAA0	544x544x423/200	457x457x66/90/110	0,13	13,2
557721423110	CleanSeal Latéral jt PU	CL-SW-4P4-P-MG-S-C-250-N-00-AAA0	544x544x473/250	457x457x66/90/110	0,14	14,1
557731423110	CleanSeal Latéral jt PU	CL-SW-5P5-P-MG-S-C-250-N-00-AAA0	595x595x473/250	508x508x66/90/110	0,17	15,9
557731424110	CleanSeal Latéral jt PU	CL-SW-5P5-P-MG-S-C-315-N-00-AAA0	595x595x583/315	508x508x66/90/110	0,21	17,1
557741423110	CleanSeal Latéral jt PU	CL-SW-6P6-P-MG-S-C-250-N-00-AAA0	697x697x473/250	610x610x66/90/110	0,23	19,7
557741424110	CleanSeal Latéral jt PU	CL-SW-6P6-P-MG-S-C-315-N-00-AAA0	697x697x538/315	610x610x66/90/110	0,26	21,2
557741420110	CleanSeal Latéral jt PU	CL-SW-6P6-P-MG-S-C-355-N-00-AAA0	697x697x578/355	610x610x66/90/110	0,28	22,0
557781434110	CleanSeal Latéral jt PU	CL-SW-9P6-P-MG-S-C-315-N-SS-AAA0	1002x697x538/315	610x610x66/90/110	0,35	27,9
557781444110	CleanSeal Latéral jt PU	CL-SW-9P6-P-MG-S-C-315-N-LS-AAA0	1002x697x538/315	915x610x66/90/110	0,35	27,9
557751434110	CleanSeal Latéral jt PU	CL-SW-11P5-P-MG-S-C-315-N-SS-AAA0	1195x595x538/315	1108x508x66/90/110	0,38	28,9
557751444110	CleanSeal Latéral jt PU	CL-SW-11P5-P-MG-S-C-315-N-LS-AAA0	1195x595x538/315	1108x508x66/90/110	0,38	28,9
557761434110	CleanSeal Latéral jt PU	CL-SW-12P6-P-MG-S-C-315-N-SS-AAA0	1307x697x538/315	1220x610x66/90/110	0,49	33,9
557761444110	CleanSeal Latéral jt PU	CL-SW-12P6-P-MG-S-C-315-N-LS-AAA0	1307x697x538/315	1220x610x66/90/110	0,49	33,9
Piquage latéral rectangulaire						
557741425110	CleanSeal Latéral Rect jt PU	CL-SW-6P6-P-MG-S-R-000-N-00-AAA0	697x697x348/525x100	610x610x66/90/110	0,10	17,1
557781435110	CleanSeal Latéral Rect Petit Côté jt PU	CL-SW-9P6-P-MG-S-R-000-N-SS-AAA0	1002x697x348/525x100	915x610x66/90/110	0,24	21,2
557781445110	CleanSeal Latéral Rect Grand Côté jt PU	CL-SW-9P6-P-MG-S-R-000-N-LS-AAA0	1002x697x348/525x100	915x610x66/90/110	0,24	21,2
557761435110	CleanSeal Latéral Rect Petit Côté jt PU	CL-SW-12P6-P-MG-S-R-000-N-SS-AAA0	1307x697x348/525x100	1220x610x66/90/110	0,32	27,4
557761445110	CleanSeal Latéral Rect Grand Côté jt PU	CL-SW-12P6-P-MG-S-R-000-N-LS-AAA0	1307x697x348/565x145	1220x610x66/90/110	0,32	27,4
ATTENTION : références pour caissons réglés en usine pour Megalam MG (autre réglage disponible sur demande)						
NOTE 1 : (*) : Inklus retour de 20mm en périphérie						
NOTE 2 : (**) : Inklus hauteur de col de 46mm						

Camfil se réserve le droit de modifier les caractéristiques de ses produits sans avis préalable dans le cadre de sa politique d'amélioration continue de ses produits. 2018-12-14

